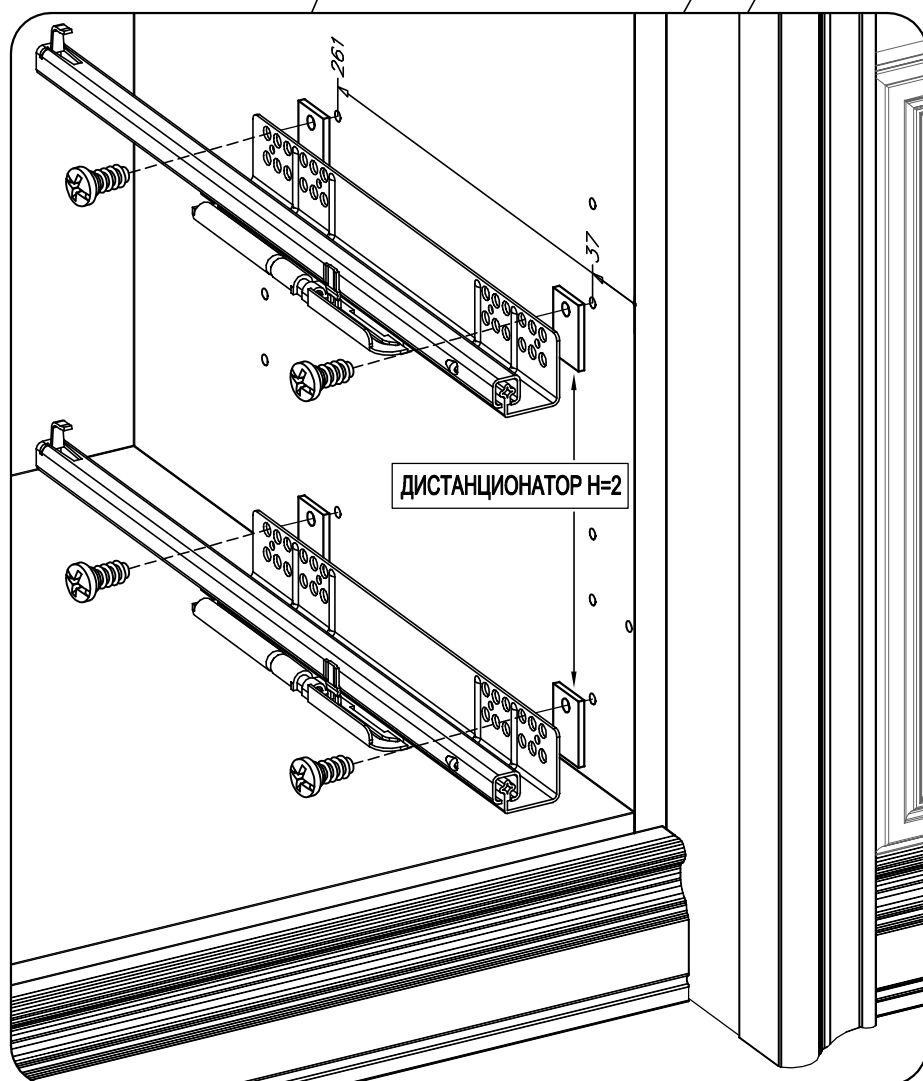
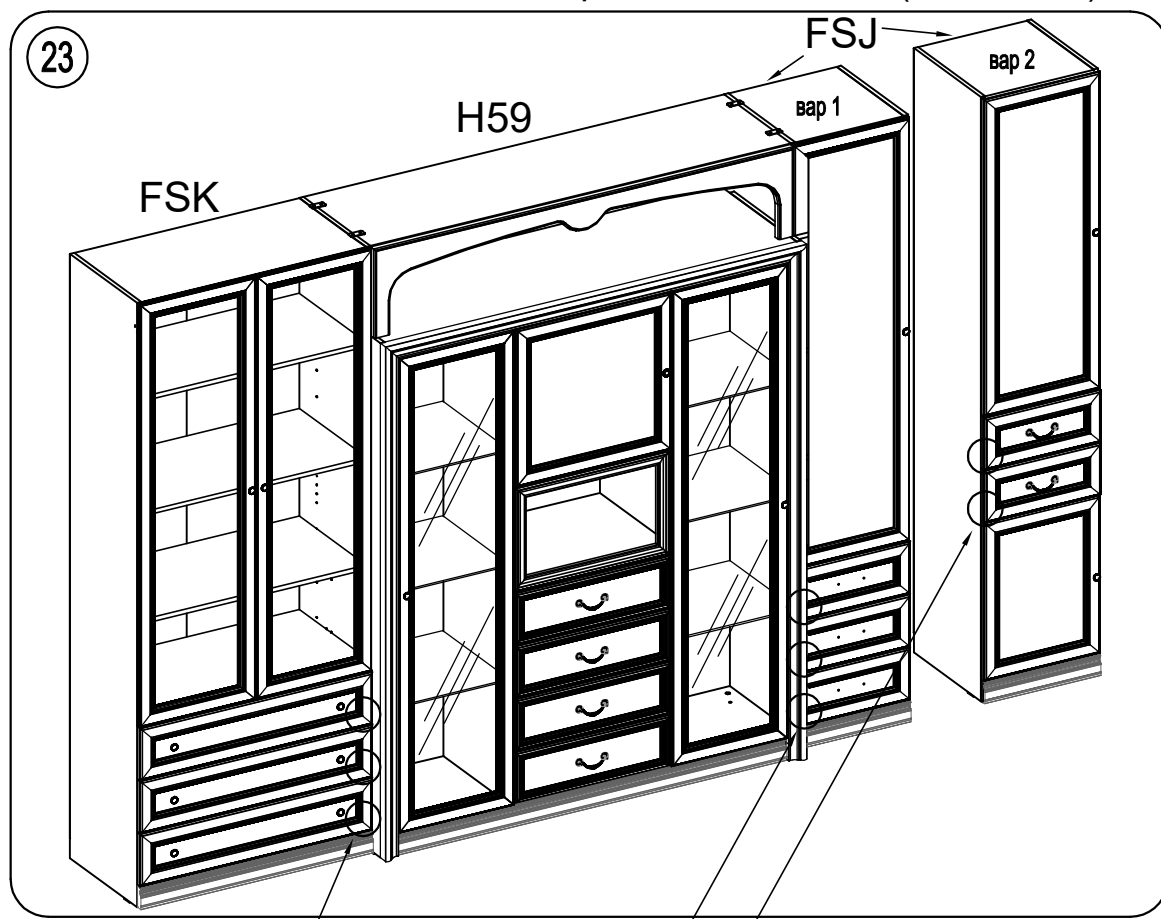


Секция H59 в композиции со шкафами FSJ или FSK (с ящиками)



Если Вы приобрели секцию H59 в композиции со шкафами с выдвижными ящиками, возможно возникновение проблемы с их открытием (фасад ящика шкафа задевает декоративный молдинг секции).

Для ее устранения необходимо при сборке шкафа (FSJ или FSK) использовать ДИСТАНЦИОНАТОРЫ Н=2.

Дистанционаторы устанавливаются на бок шкафа с той стороны, которая примыкает к секции. Необходимо использовать по два дистанционатора на каждый ящик для получения гарантированного зазора между фасадом ящика и декоративным молдингом на секции.